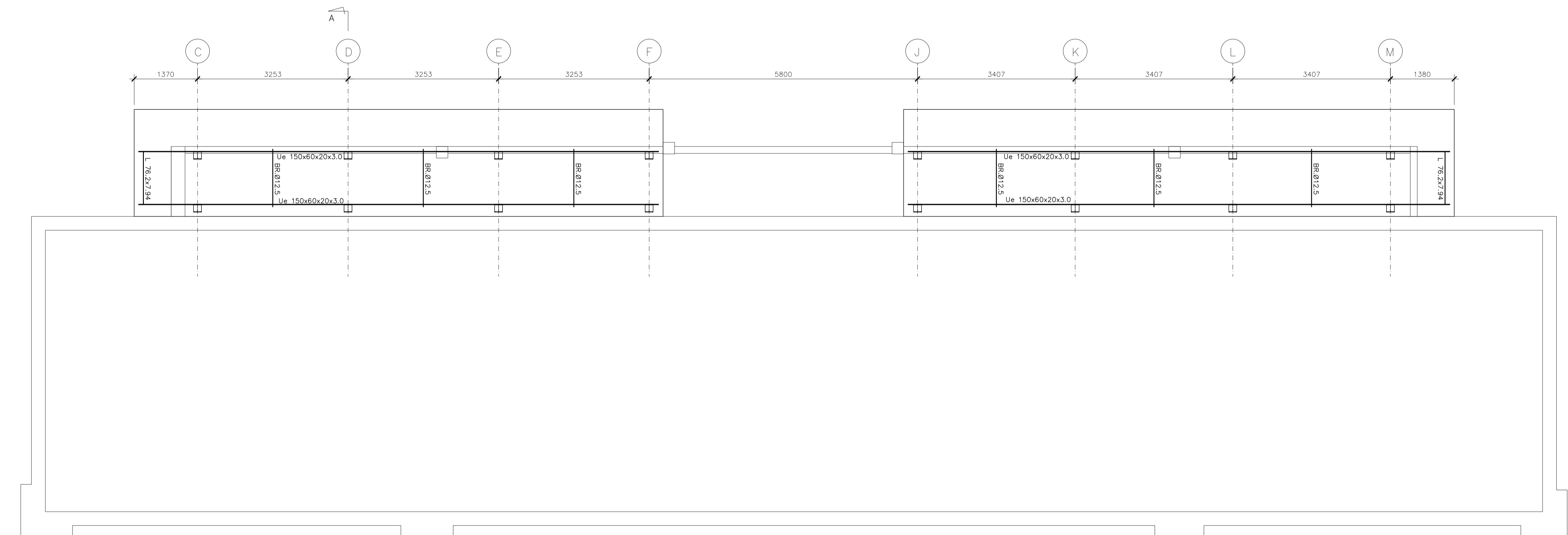
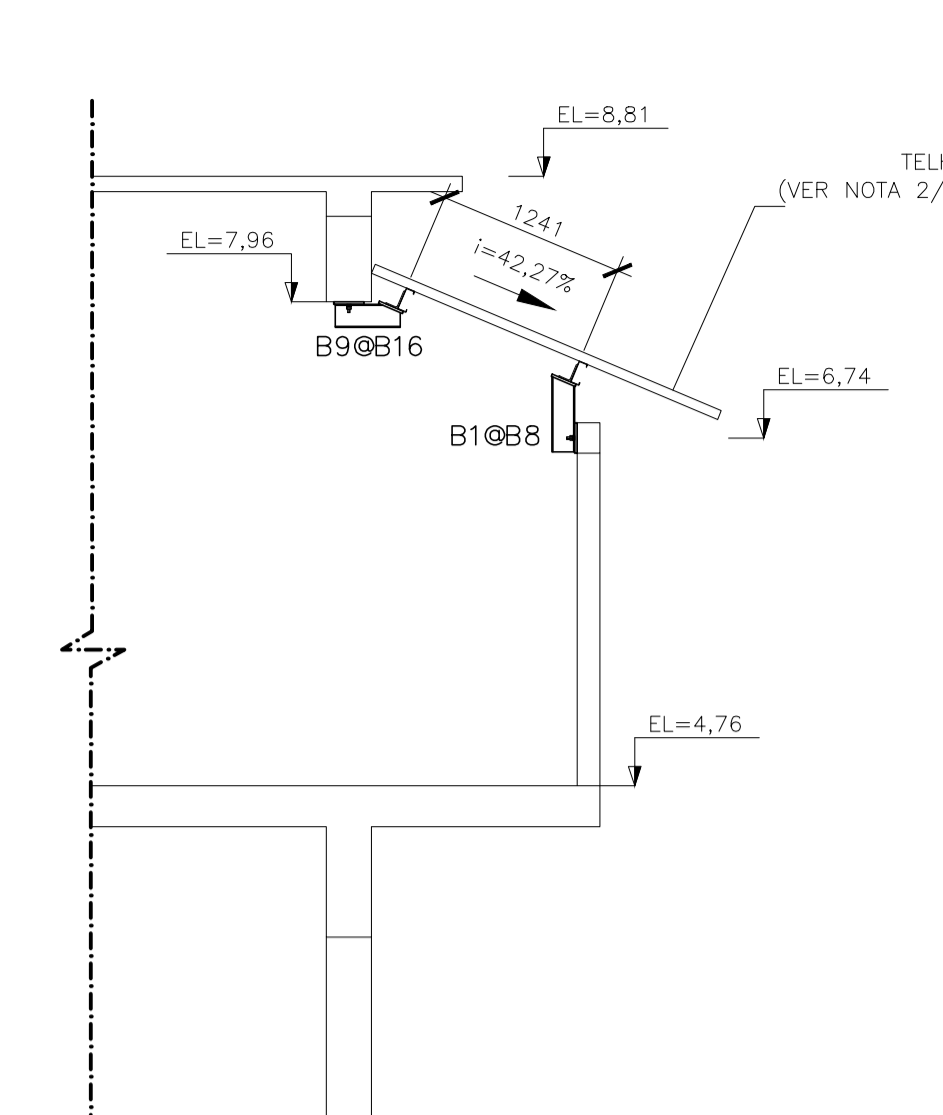


BLOCO PRINCIPAL EL 6,74/7,96 – PLANO DE BASES  
ESCALA 1/50

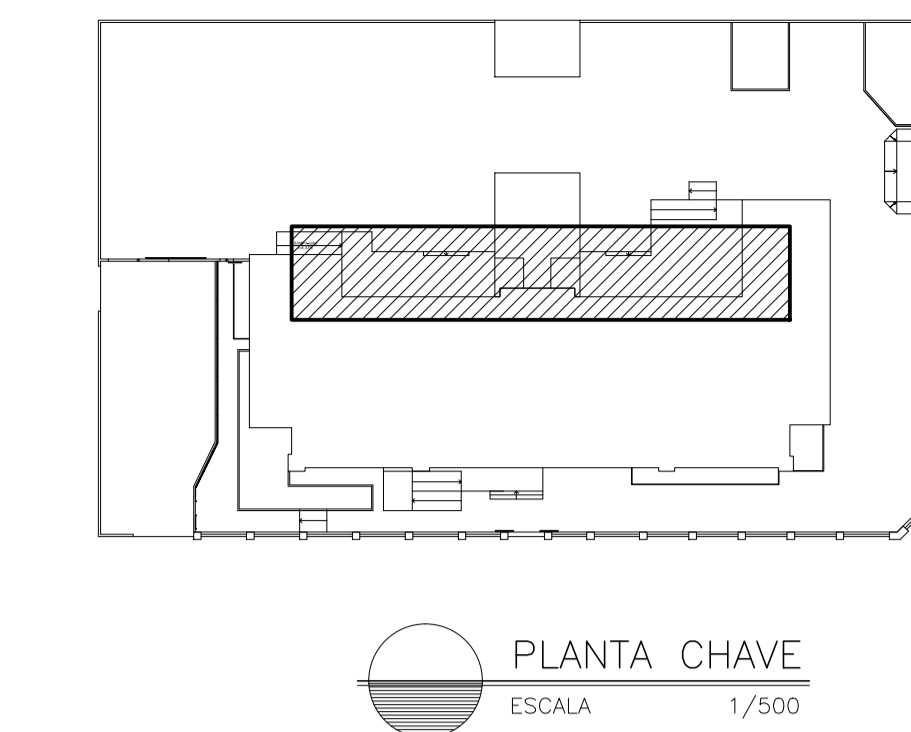


BLOCO PRINCIPAL EL 6,74/7,96 – PLANO DAS TERÇAS  
ESCALA 1/50

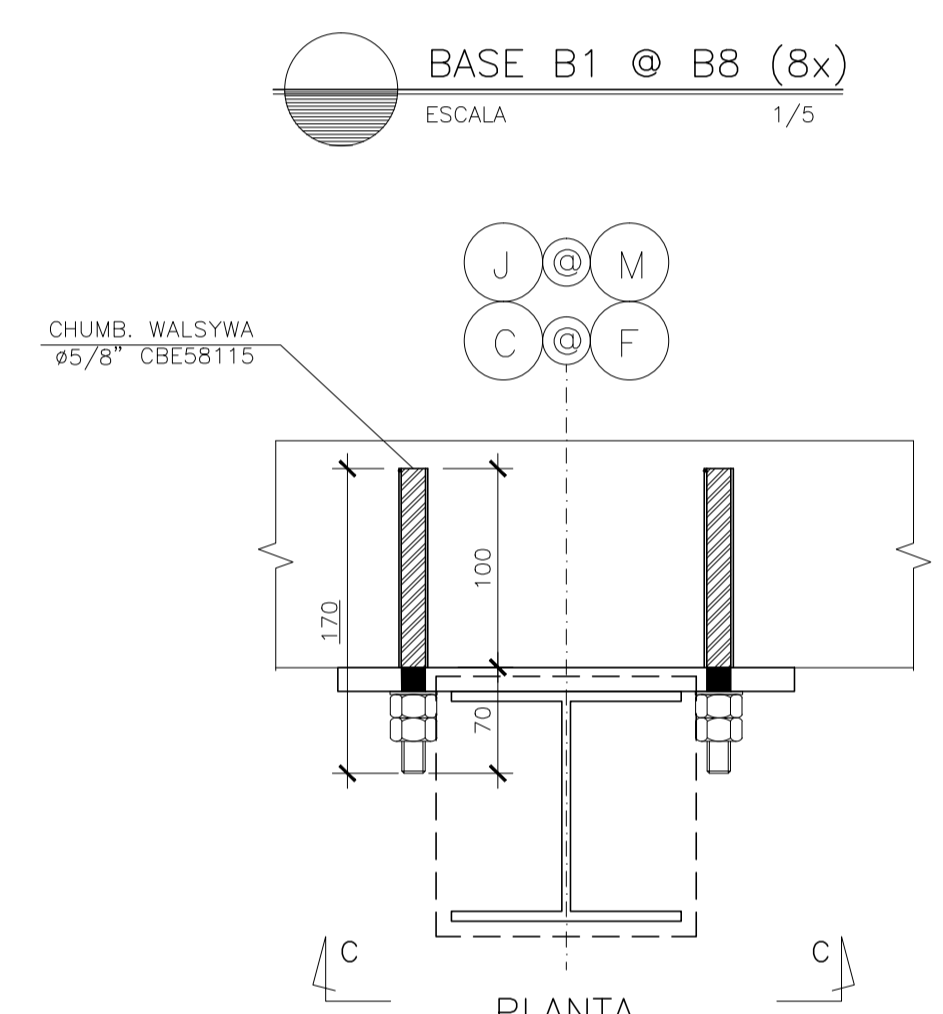


BLOCO PRINCIPAL EL 6,74/7,96 – CORTE AA  
ESCALA 1/50

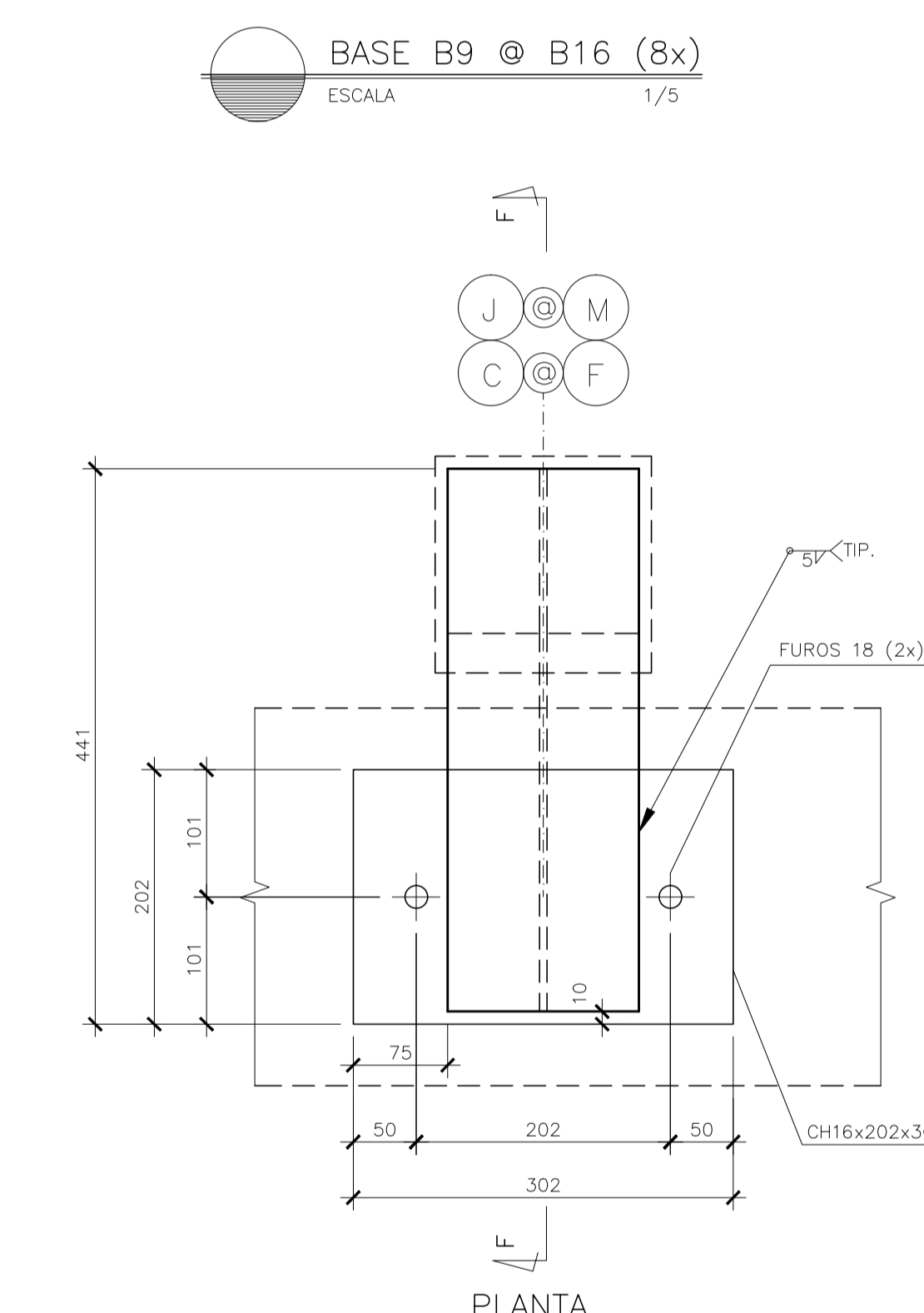
LISTA DE MATERIAIS					
COMPONENTE	DESCRIÇÃO	MATERIAL	QUANT.	UND.	PESO (kg)
BASES	CHUMBADOR DE EXPANSÃO WALSYWA ø5/8"	AÇO GALVANIZADO	16,00	pc	-
	CHAPA 16,0 125,44 kg/m <sup>2</sup>	ASTM A-36	0,49	m <sup>2</sup>	61,22
	PERFIL H W 150x22,5 22,5 kg/m	ASTM A572 Gr50	4,06	m	91,35
COLUNAS	CHAPA 16,0 125,44 kg/m <sup>2</sup>	ASTM A-36	2,31	m <sup>2</sup>	289,77
	CHUMBADOR DE EXPANSÃO WALSYWA ø5/8"	AÇO GALVANIZADO	16,00	pc	-
VIGAS	PERFIL H W 150x22,5 22,5 kg/m	ASTM A572 Gr50	3,53	m	79,43
	CHAPA 16,0 125,44 kg/m <sup>2</sup>	ASTM A-36	0,49	m <sup>2</sup>	61,22
	UDC ENRIQUECIDO 150x60x20x3,00 6,83 kg/m	ASTM A570 Gr33	45,86	m	313,22
TERÇAS	L ABAS DESIGUAIS 127x89x7,94 12,95 kg/m	ASTM A-36	2,40	m	31,08
	BARRA REDONDA ø12,5 0,99 kg/m	ASTM A-36	10,80	m	10,69
TIRANTES	TELHA TERMO-ACÚSTICA TELHA SUPERIOR LR-33 INFERIOR NERVURADA 0,50mm 9,88 kg/m <sup>2</sup>	ASTM A-36	58,56	m <sup>2</sup>	531,73
	PARAFUSO SEXTAVADO ø16x38	ASTM A325	-	und	-
ACESSÓRIOS	ARRUELA LISA ø17	ASTM F-436M TPA	-	und	-
	PÓRICA SEXTAVADA ø16	ASTM A563M Gr2H	-	und	-
	PARAFUSO AUTO-PERFURANTE ø12x14x4"	AÇO GALVANIZADO	118,00	und	-
	ARRUELA DE NEOPRENE ø13	NEOPRENE	118,00	und	-
	RUF0 METÁLICO	AÇO GALVANIZADO	23,33	m	-
	CUMEIRA METÁLICA LR-33	AÇO GALVANIZADO	-	m	-
	CAIXA METÁLICA EM CHAPA GALVANIZADA M12	AÇO GALVANIZADO	23,33	m	-
				1.469,71	kg



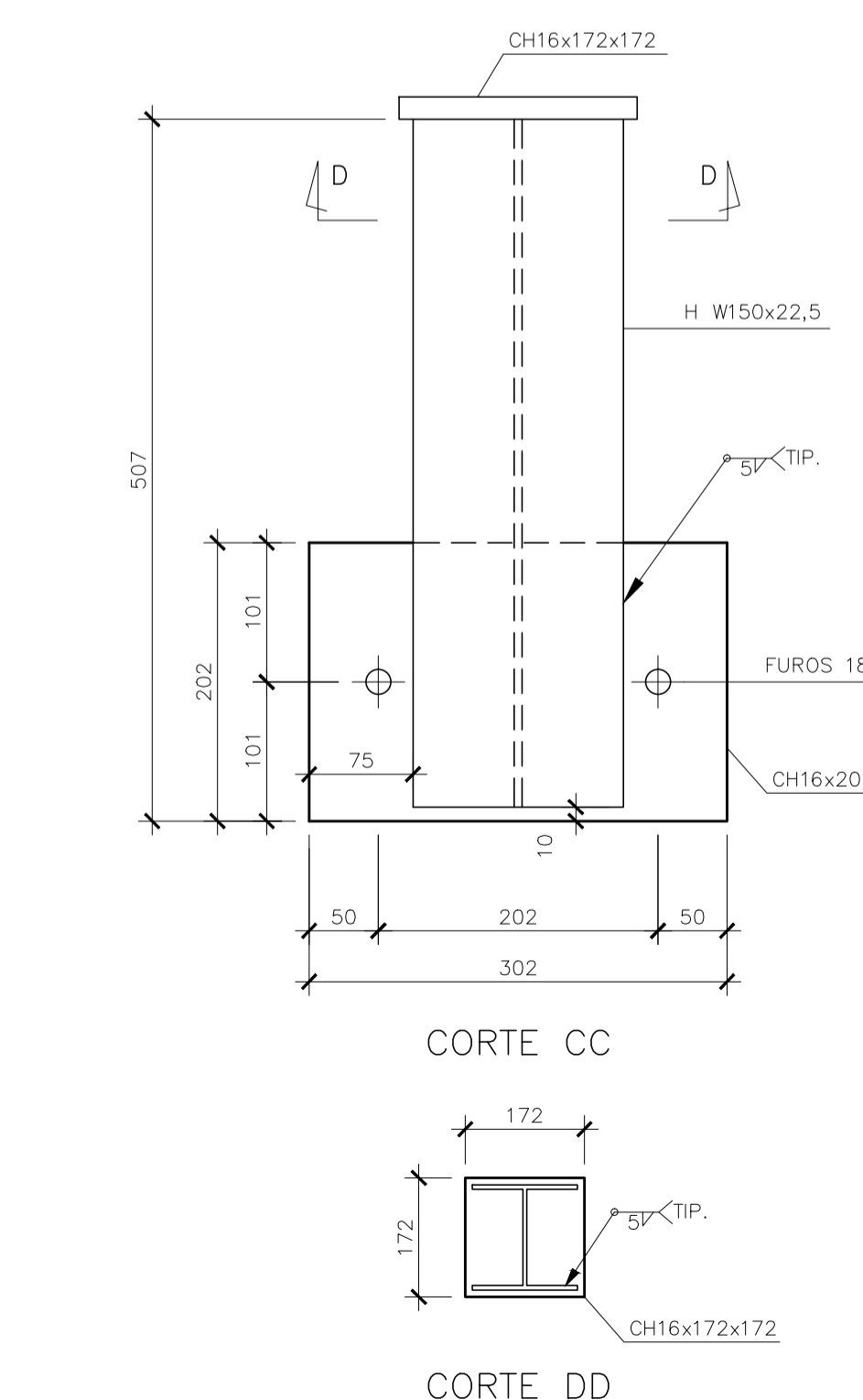
PLANTA CHAVE  
ESCALA 1/500



BASE B1 @ B8 (8x)  
ESCALA 1/5

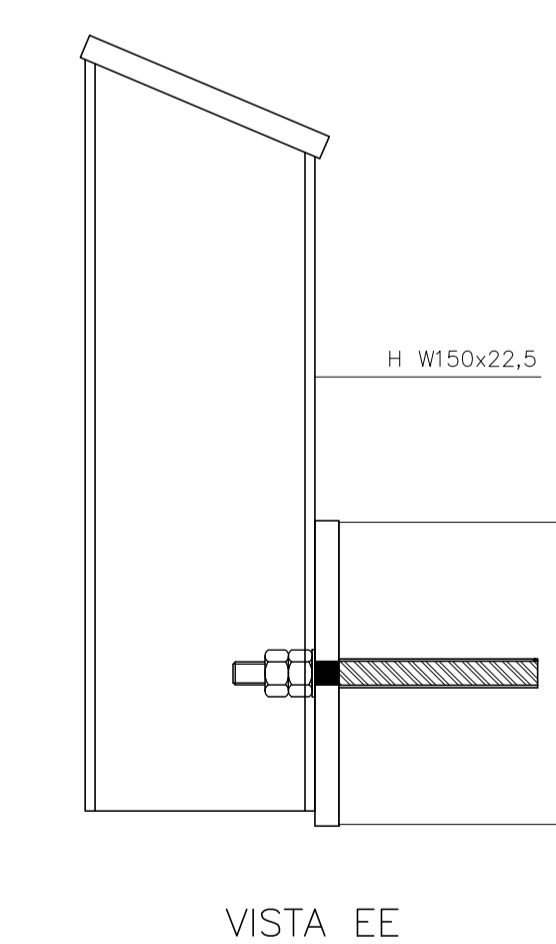


BASE B9 @ B16 (8x)  
ESCALA 1/5

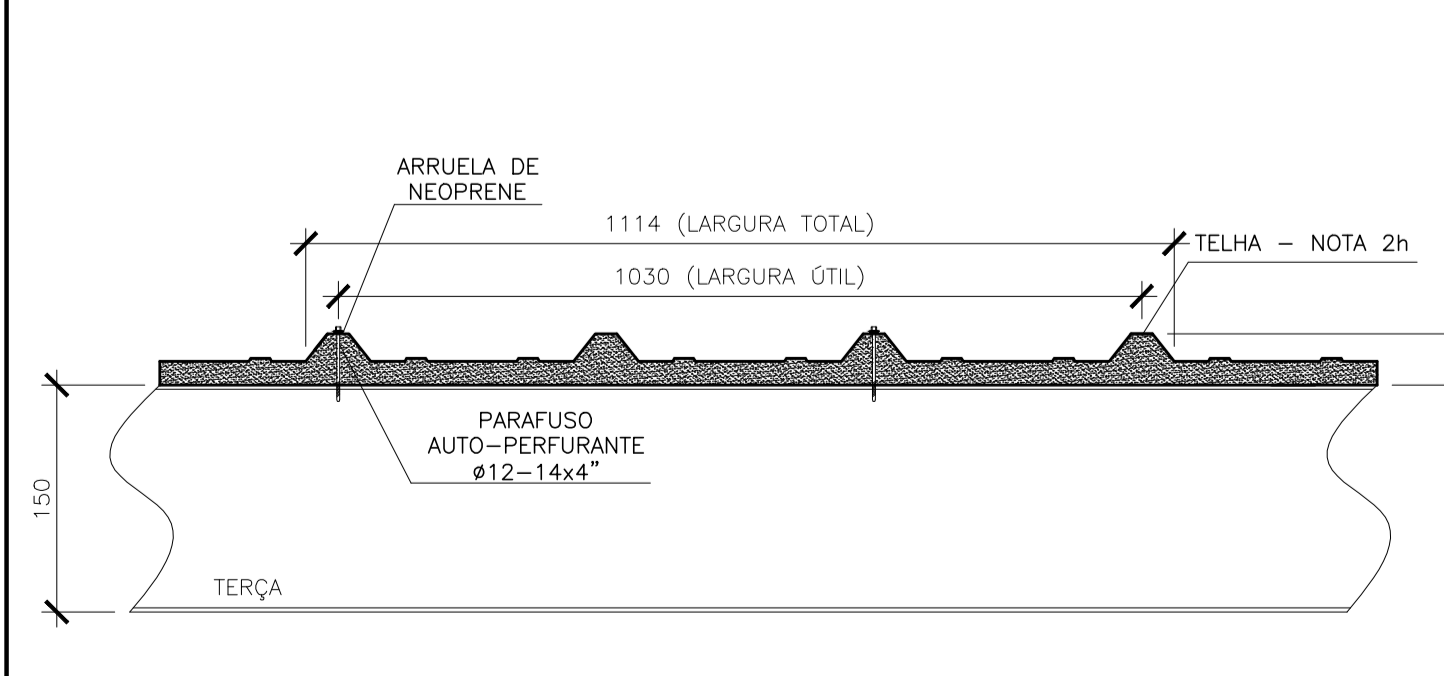


CORTE CC

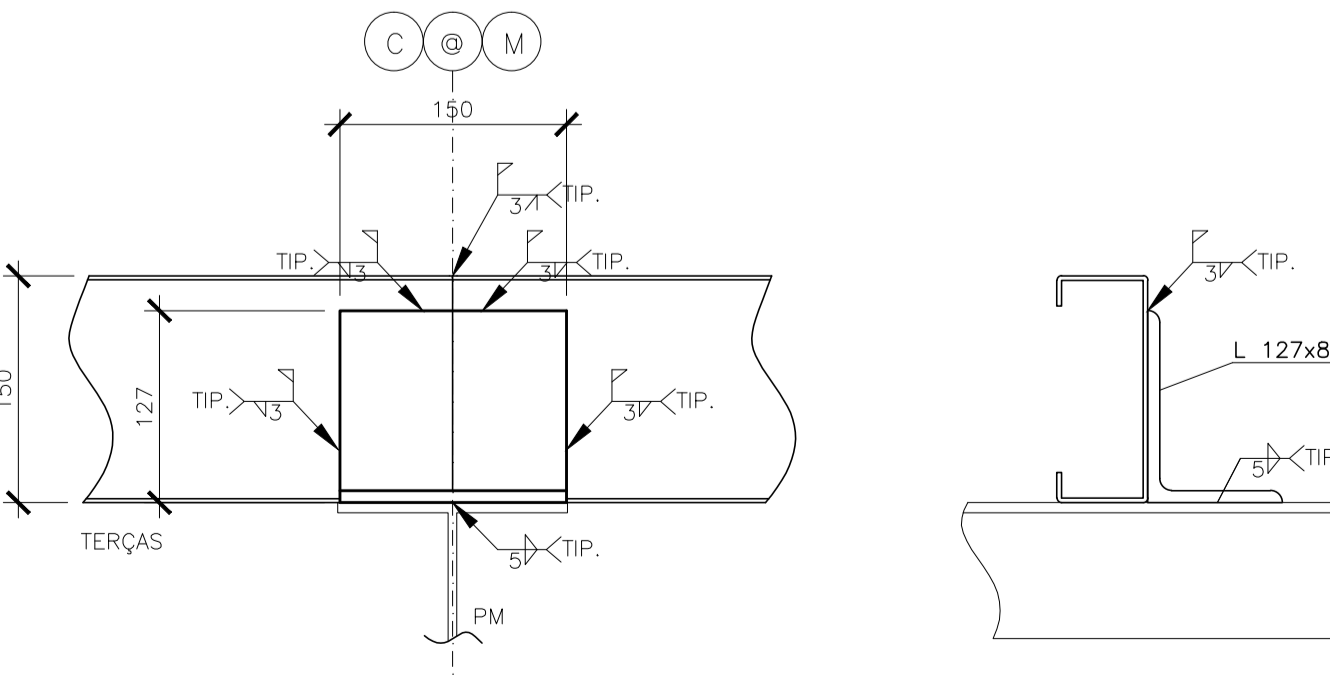
CORTE DD



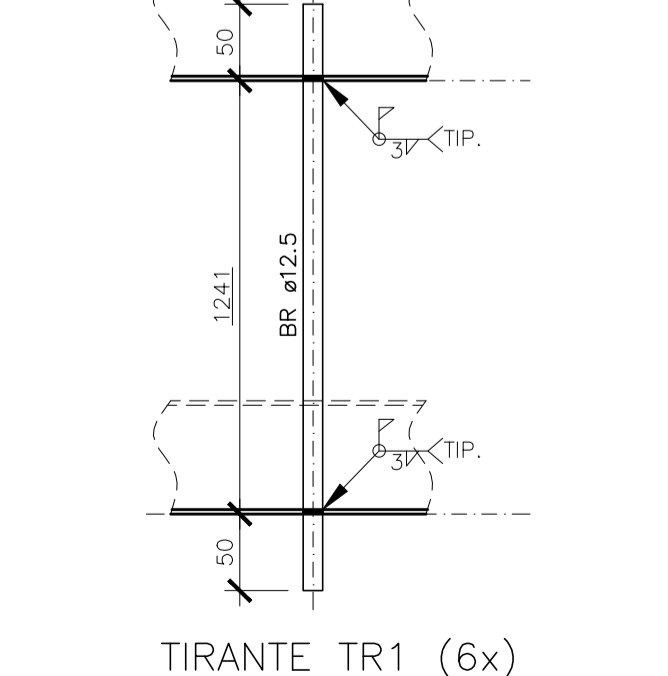
VISTA EE



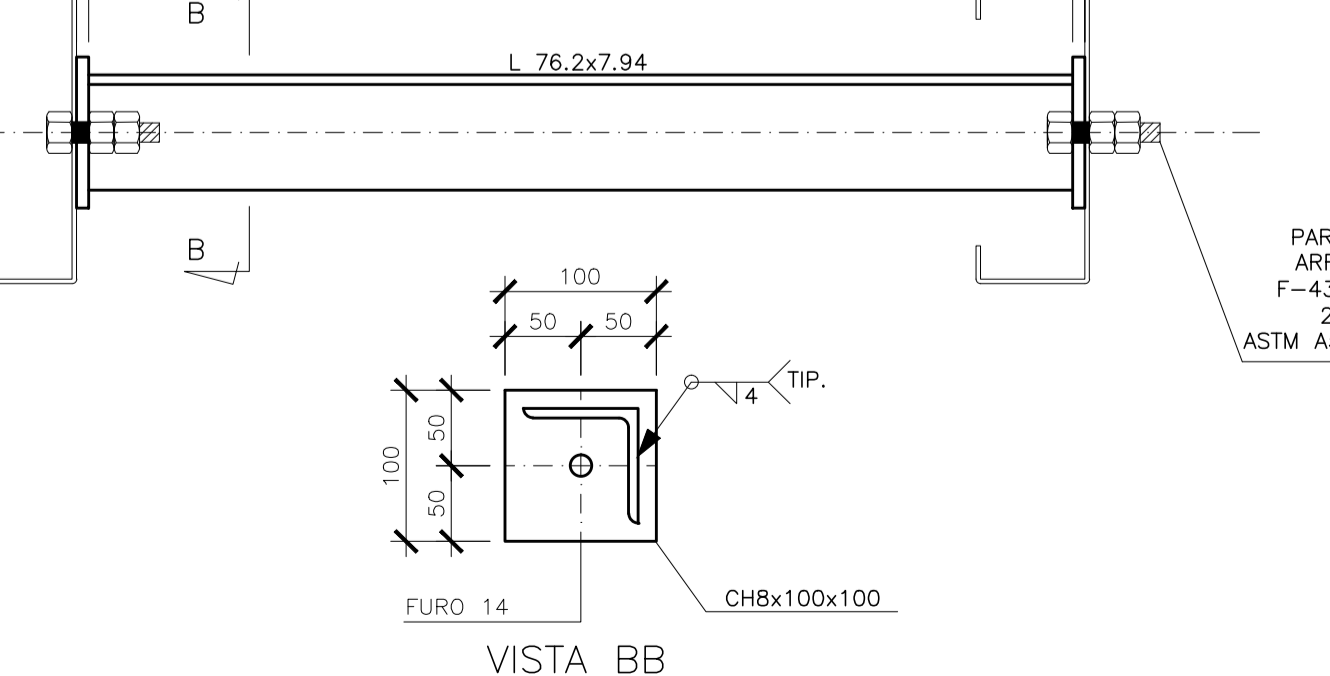
DETALHE 1 – FIXAÇÃO TÍPICA DAS TERÇAS  
ESCALA 1/5



DETALHE – FIXAÇÃO DAS TERÇAS  
ESCALA 1/5



DETALHES DOS TIRANTES  
ESCALA 1/5



DETALHE – TIRANTE DE BORDA  
ESCALA 1/5

Moisés Brito Sobrinho  
Eng.º Civil – Coord. Civil  
CREA RJ-36404/D

Wilson Rodrigues Gonçalves  
Arq.º Urbanista – Coord. de Projetos  
CAU A24721-9

NOTAS GERAIS

- DIMENSÕES EM MILÍMETRO E ELEVÇÕES EM METRO, EXCETO ANOTADO.
- MATERIAL:
  - PERFIS LAMINADOS "W": AÇO ASTM A572 GRAU 50.
  - PERFIS LAMINADOS "C": AÇO ASTM A36.
  - PERFIS DE CHAPA DOBRADA: AÇO ASTM A570 GRAU 33.
  - BARRAS REDONDAS: AÇO ASTM A36.
- CHUMBADORES:
  - PRE-CONCRETAGEM – TIPO J AÇO ASTM A36.
  - POST-CONCRETAGEM – DE EXPANSÃO WALSYWA CBE12095 ø1/2", CBE58115 ø5/8" E CBE34145 ø3/4" OU EQUIVALENTE.
  - CHAPAS AÇO ASTM A36.
  - PARAFUSOS
- PARA LIGAÇÕES PRINCIPAIS: AÇO ASTM A325 GALVANIZADO. PARA LIGAÇÕES SECUNDÁRIAS (ESCADAS, CORRIMÕES, TERÇA E TRAVESSAS) AÇO ASTM A307.
- TIPO 1 – TELHA METÁLICA TERMO-ACÚSTICA TERMO-LOR, DA PERFILOR OU EQUIVALENTE TÉCNICO, SENDO A TELHA SUPERIOR LR-33 E CHAPA INFERIOR NERVURADA, AMBAS EM AÇO GALVANIZADO 2275 (TIPO B) COM ESPESURA DE 0,50mm E COM ACABAMENTO PRÉ-PINTADO, NA COR BRANCA. O MIÓLO DEVERÁ SER COM ESPUMA DE POLIURETANO EXPANDIDO COM ESPESURA 30mm.
- TIPO 2 – TELHA METÁLICA DE AÇO GALVANIZADO 2275 (TIPO B) TRAPEZOIDAL LR-40 ESPESURA 0,65mm COM ACABAMENTO PRÉ-PINTADO, NA COR BRANCA.

- SOLDAS CONFORME A NORMA AWS, ELETRODO E70XX.
- PINTURA – ESPECIFICAÇÕES CONFORME NORMA ISO 8501.
  - PREPARO DA SUPERFÍCIE:
    - A SUPERFÍCIE DEVERÁ SER LIMPA COM JATO ABRASIVO A FUNDO – Se 2 ½ ISO 8501-1.
    - TINTA DE FUNDO:
      - TINTA DE FUNDO EM PRIMER EPOXI AMINA ÓXIDO DE FERRO (FB 6385/SB 5220), OU PRIMER EPOXI AMIDA (FB 6475/SB 5335) EM DUAS DEMAS DE TINTA ESPESURA DE 120 MICRONS QUANDO SECA.
      - TINTA DE ACABAMENTO:
        - TINTA DE ACABAMENTO EM POLIURETANO ACRÍLICO ALIFÁTICO EM DUAS DEMAS DE TINTA, ESPESURA DE 80 MICRONS, QUANDO SECA COM DUAS DEMAS.
  - AS ESPECIFICAÇÕES CONTIDAS NESTE PROJETO NÃO PODERÃO SER ALTERADAS SEM A CONSULTA PRÉVIA DO PROJETISTA.

REVISÃO			
05			
04			
03			
02			
01			
Nº	DESCRIÇÃO	RESP.	DATA

GOVERNO DO ESTADO DO ESPÍRITO SANTO  
SECRETARIA DE ESTADO DA EDUCAÇÃO - SEDU  
GERÊNCIA DE REDE FÍSICA ESCOLAR

REFORMA DA SUPERINTENDÊNCIA DE SÃO MATEUS

AV JONES DOS SANTOS NEVES, Nº 175, CENTRO, SÃO MATEUS, ES.

PROJETO ESTRUTURAL

SECRETÁRIO ESTADUAL: VITOR AMORIM DE ANGELO

GERENTE DA GERPE: MARCELO AMORIM GONÇALVES

COORDENADOR GERAL: EDSON DE OLIVEIRA PIRES

AUTOR PROJETO: LAERTE JUNIOR BAPTISTA

RESPONSÁVEL TÉCNICO: ANTONIO

ARQUIVO: PEM - SR São Mateus R00.dwg

COBERTURA C02  
ESTRUTURA METÁLICA  
BLOCO PRINCIPAL EL 6,74/7,96  
PLANO DE BASES E TERÇAS

04/08